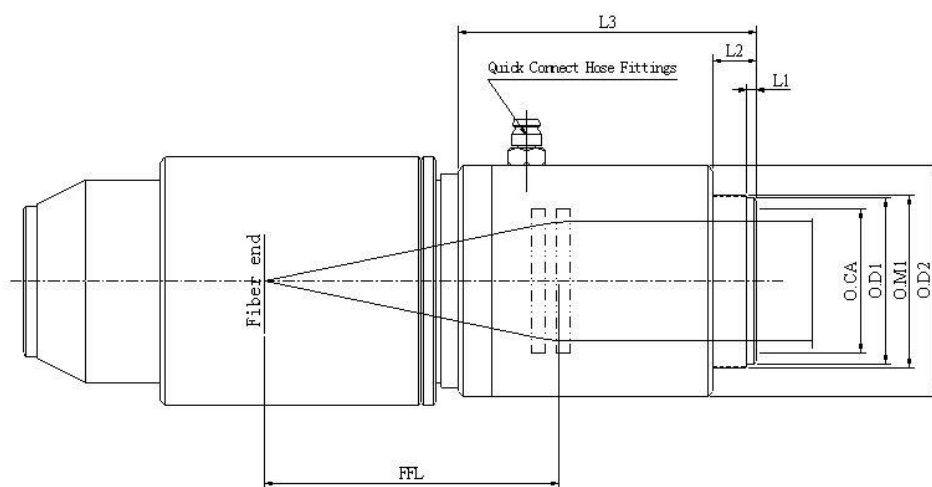


高出力ファイバーレーザー用

コリメーター



【特徴】

- 水冷式により、不均一な熱エネルギー分布に起因する熱破壊からレンズを保護
- 冷却水の入出水口チューブの装備により、送水管・受水管に簡単に接続可能
- 高出力ファイバーレーザー加工機に最適(最大パワー:3000W)
- 2タイプのマウントで、簡単に据付・設置可能
- 焦点距離の豊富なラインアップ

【おもな商品】 ※その他の仕様・カスタム品についてはお問い合わせ下さい。

型名	焦点距離(mm)	レンズ径(mm)	波長(nm)
COL-D25-F50-NA0.22	50	25	1060-1080
COL-D25-F60-NA0.186	60	25	1060-1080
COL-D25-F85-NA0.129	85	25	1060-1080
COL-D25-F100-NA0.11	100	25	1060-1080
COL-D25-F120-NA0.167	120	40	1060-1080
COL-D25-F150-NA0.133	150	40	1060-1080
COL-D25-F160-NA0.147	160	50	1060-1080
COL-D25-F200-NA0.116	200	50	1060-1080
COL-D25-F250-NA0.094	250	50	1060-1080

<http://www.astron-japan.co.jp>



株式会社 アストロン