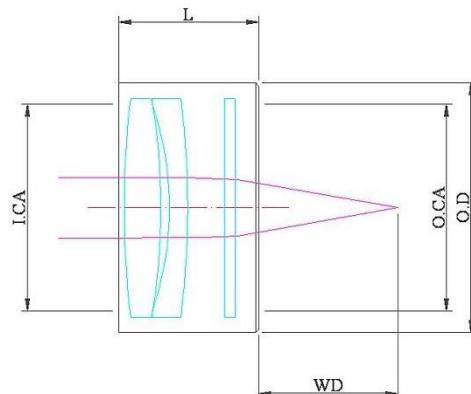


# HFL シリーズ高出力 YAG レーザ用 集光レンズ



## 【概要】

熔融石英製で低吸収コーティングされています。1000W 以上の YAG レーザ用です。集光レンズに保護ウインドウが付いますが、水冷用としてレンズとウインドウをそれぞれ別個に提供することも可能です。

【おもな商品】 ※その他の仕様・カスタム品についてはお問い合わせ下さい。

| 型 名         | EFL (mm) | WD (mm) | 径 (mm) | タイプ   | 波 長 (nm)    |
|-------------|----------|---------|--------|-------|-------------|
| HLF80-42    | 80.0     | 68.6    | 42.0   | 単レンズ  | 1064        |
| HLF100-26   | 100.0    | 89.5    | 25.0   | 単レンズ  | 1064        |
| HLF100-30   | 100.0    | 89.5    | 30.0   | 単レンズ  | 1064        |
| HLF100-42   | 100.0    | 89.5    | 42.0   | 単レンズ  | 1064        |
| HLF120-42   | 120.0    | 109.5   | 42.0   | 単レンズ  | 1064        |
| HLF120-42-2 | 120.0    | 109.1   | 42.0   | 二重レンズ | 1064        |
| HLF100-40V  | 100.0    | 89.5    | 40.0   | 単レンズ  | 1060 - 1080 |
| HLF120-40V  | 120.0    | 109.5   | 40.0   | 単レンズ  | 1060 - 1080 |
| HLF150-40V  | 150.0    | 146.0   | 40.0   | 単レンズ  | 1060 - 1080 |

<http://www.astron-japan.co.jp>



株式会社 アストロン