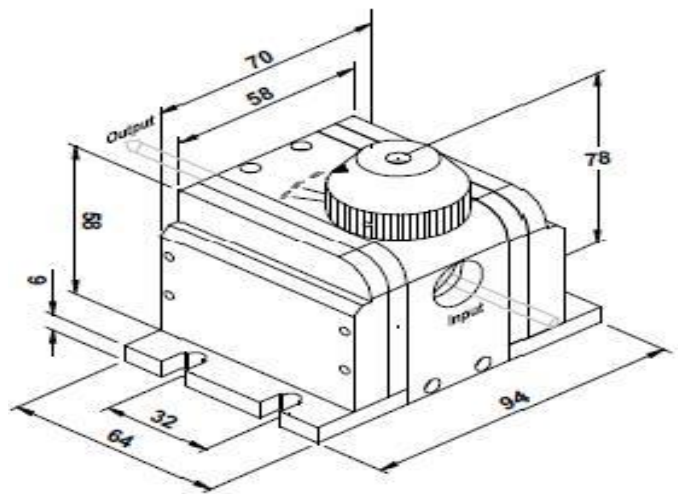


高出力レーザー用

レーザーアッテネーター



【概要】

高出力レーザーには、エネルギーレベルの正確なコントロールが必要です。レーザーアッテネーターは、レーザーをより安定状態で動作させ、ビームの位置変動を起こさない状態で、透過するエネルギーだけを正確にセットするコンパクトな装置です。

ご要望により、電動型も提供可能です。

【おもな商品】 ※その他の仕様・カスタム品についてはお問い合わせ下さい。

型名	波長	入力CA	透過光強度可変域
ATT-355	355nm	3.0 mm	92% - 10%
ATT-532	532nm	3.0 mm	92% - 10%
ATT-1064	1064nm	3.0 mm	92% - 10%
ATT-1064-E	1064nm	3.0 mm	99% - 80%
ATT-10.6-WC	10600nm	19.0 mm	90% - 10%

<http://www.astron-japan.co.jp>



株式会社 アストロン